

The logo features the letters 'HQ' in a bold, white, sans-serif font, with a registered trademark symbol (®) to the upper right of the 'Q'. This is set against a red shield-shaped background. Below the shield, the text 'GartenWelt' is written in a white, cursive script font.

**HQ**<sup>®</sup>

GartenWelt

# Montage- und Pflegeanleitung

Sichtschutz HQ Glaszaun & HPL Zaun -

Klemmbefestigung

### Wichtig:

Bevor Sie mit der Montage beginnen, lesen Sie sich diese Montageanleitung sorgfältig durch und kontrollieren Sie, ob alle Werkzeuge und Arbeitsmaterialien bereit liegen. Diese Anleitung wurde nach bestem Wissen erstellt. Die Firma HolzLand GmbH übernimmt keine Verantwortung/Gewährleistung für Schäden, die durch Nichtbeachtung dieser Anleitung oder fehlerhafte Montage entstehen.

Fehlerhafter Einbau kann die Haltbarkeit beeinträchtigen oder das Material beschädigen. Achten Sie auf eine ordnungsgemäße Montage. Der Einbau sollte vorzugsweise durch zwei Personen vorgenommen werden. Wir empfehlen die Montage durch den Fachhandwerker. Die Montage muss mit den passenden und freigegebenen Systemkomponenten erfolgen.

Lagern Sie die Elemente in der Originalverpackung auf ebenem Untergrund, trocken und gut belüftet. Achten Sie darauf, dass die verpackte Ware fachmännisch gelagert wird.

Prüfen Sie die einzelnen Elemente vor der Bearbeitung. Mit Beginn der Verarbeitung erkennen Sie das Erscheinungsbild und die Eigenschaften des Materials als einwandfrei an. Variationen in Farbe und Struktur sind rohstoffbedingt und zulässig. Die Oberfläche bekommt dadurch ein natürliches Erscheinungsbild.

Das Produkt ist wasserabweisend und unempfindlich gegen Insektenfraß und Pilzbefall. Es ist Schlag- und kratzfest und muss nicht gestrichen werden. Durch die hohe Bruchfestigkeit sowie Frost- und Hitzebeständigkeit, eignet es sich hervorragend für den Außeneinsatz.

## Werkzeuge & Materialien

### Nützliche Werkzeuge & Arbeitsmaterialien:

- Spaten
- Beton
- Wasserwaage
- Zollstock
- Akkuschauber
- Inbusschlüssel

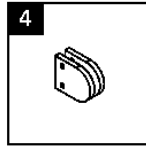
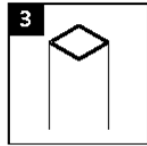
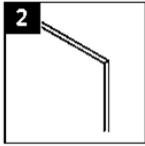
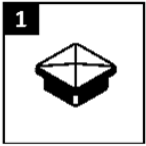
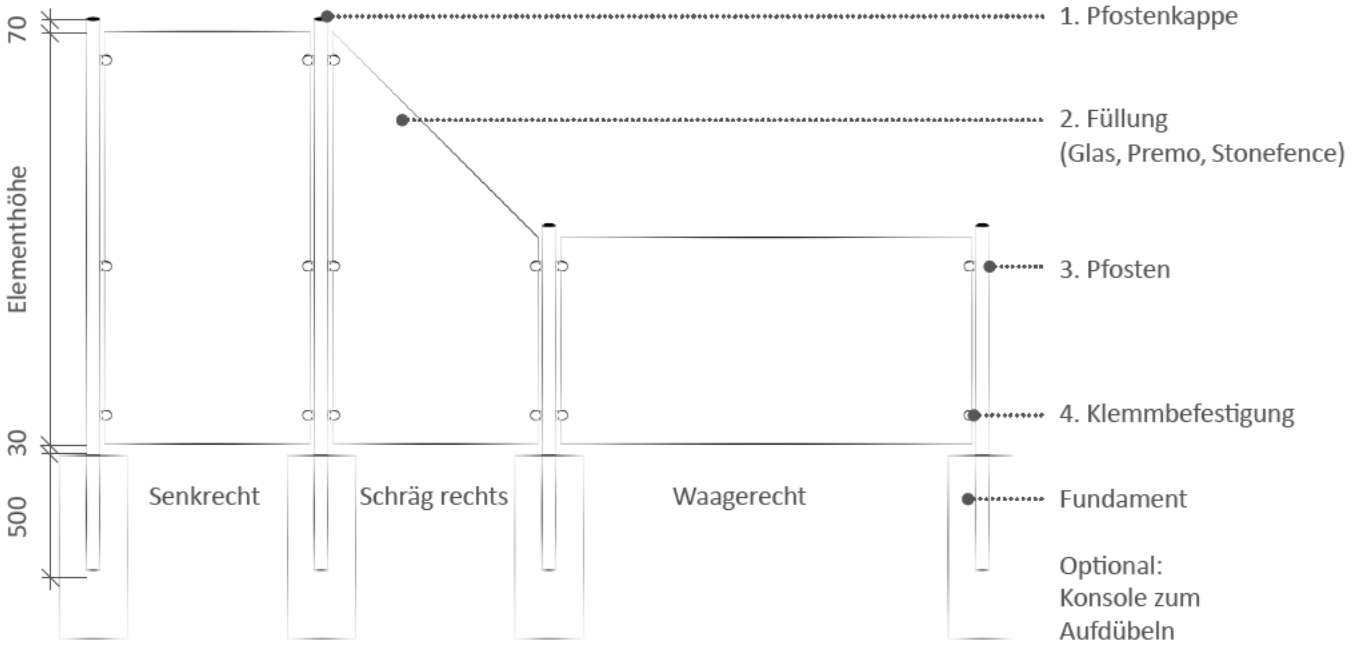


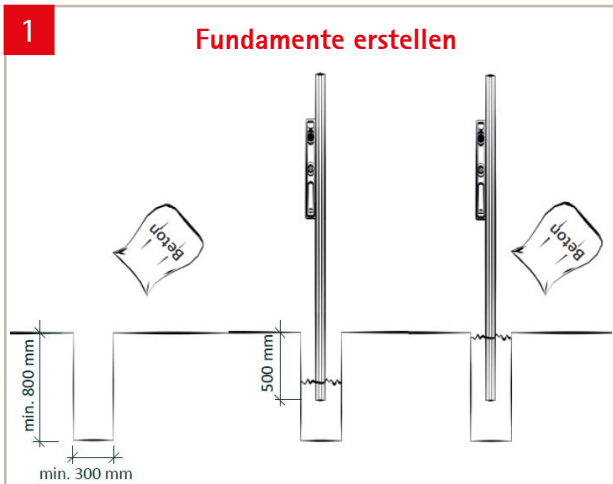
### Wichtig:

Nicht fachmännische Lagerung stellt **KEINEN** Reklamationsgrund dar, da alle Elemente, Profile und Pfosten in einem einwandfreien Zustand unser Lager verlassen.

# Elementübersicht

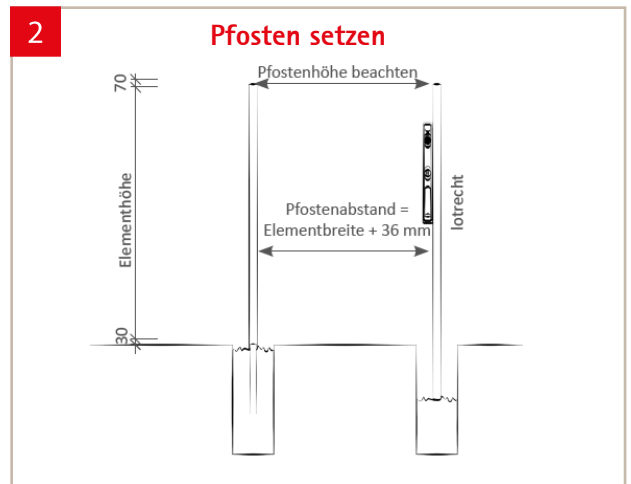
## Ansicht Vorderseite





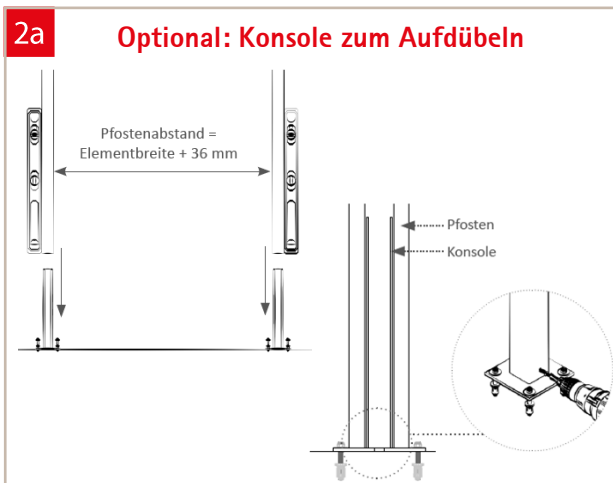
- 1** Größe der Fundamente mindestens 300 x 300 x 800 mm sowie unter Berücksichtigung der Bodenbeschaffenheit. Ungefähr die Hälfte des Erdloches mit Beton füllen und verdichten. Anschließend die Pfosten setzen und ausrichten. Das Erdloch komplett mit Beton füllen und verdichten.

**Achtung:** Bei Torfpfosten Anleitung Tore beachten!



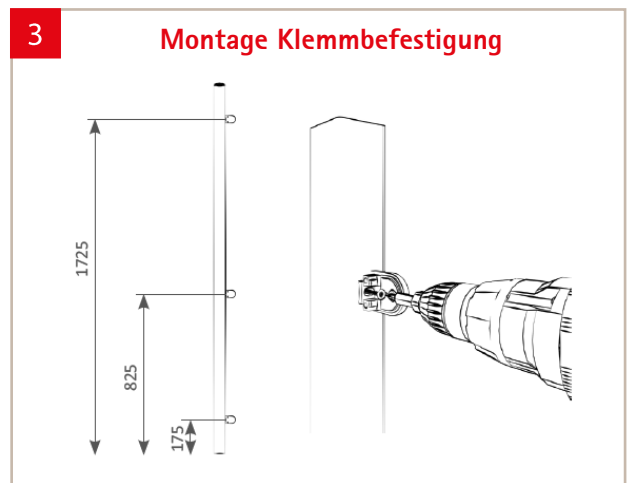
- 2** Pfosten setzen.

**Optional:** Konsole zum Aufdübeln siehe 2a.

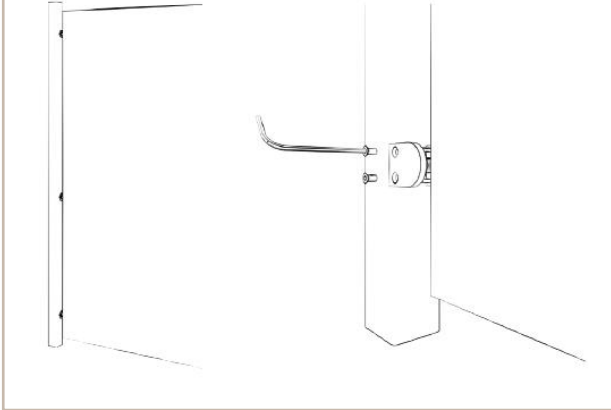


- 2a** Ausrichtung der Konsolen bei aufgesteckten Pfosten, danach aufdübeln\*.

\*Zusätzlich kann der Pfosten durch eine Senkkopfschraube fixiert werden, dafür muss zwingend vorgebohrt werden. Schrauben sind nicht im Lieferumfang enthalten.

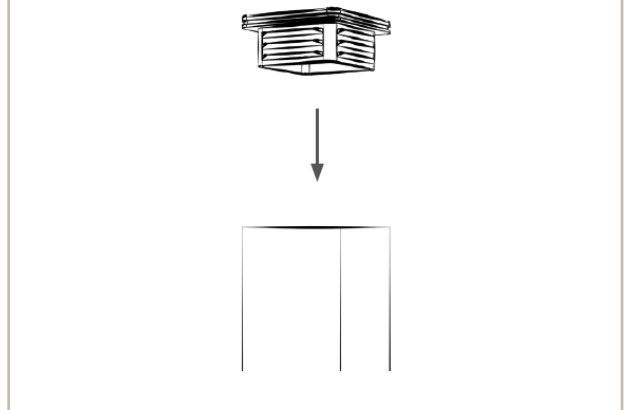


- 3** Die Klemmbefestigung mit den beiliegenden Schrauben am Pfosten montieren!

**4****Montage Füllung**

- 4** Die Füllung mittig zwischen der Klemmbefestigung vorsichtig positionieren. Zum Schluss den Grundkörper der Klemmbefestigung mit zwei Innensechskantschrauben auf die Klemmbefestigung montieren.

**Vorsicht Bruchgefahr!**

**5****Montage der Kappe**

- 5** Zum Schluss die Kappen auf die Pfosten setzen.

**Hinweis Herstellergarantie:** Damit Sie lange Freude an unseren Produkten haben, empfehlen wir Ihnen, unsere Produkte ausschließlich mit passendem Zubehör zu kombinieren. Bitte beachten Sie, dass bei der Kombination unserer Produkte mit Zubehör eines Drittanbieters die Garantie entfällt.

## Pflegehinweise

HQ Sichtschutzelemente lassen sich mit einem milden Reinigungsmittel und Wasser säubern, dabei kann ein Mikrofasertuch verwendet werden. Stärkere Verschmutzungen können auch mit einer weichen Bürste beseitigt werden.

**Wichtig:** Keine lösungsmittel- oder säurehaltige Reiniger verwenden, da diese die Sichtschutzelemente in der Beschaffenheit verändern können und Fleckenbildung auf der Oberfläche entstehen kann.

**Verformung:**

HQ Sichtschutzelemente sind hoch resistent gegen Verformungen, nicht fachmännische Überspannung kann aber trotzdem Verformungen hervorrufen. HQ Glaszäune verformen sich nicht, bei Überspannung zerspringt das Glas.

**Bearbeitung:**

HQ HPL Elemente können nicht mit gewöhnlichem Werkzeug bearbeitet werden. Es kommt dabei zu Absplitterungen und kleinen Brüchen, die das Element gänzlich beschädigen. HQ Glaszäune können nicht geschnitten werden, da sie aus Sicherheitsglas bestehen.

