

**HQ**<sup>®</sup>

GartenWelt

# Montage- und Pflegeanleitung

Sichtschutz HQ TudoAlu

Die vorliegende Montageanleitung dient zur Unterstützung bei der Errichtung von Steckzaunsystemen!

### Wichtig:

Bevor Sie mit der Montage beginnen, lesen Sie sich diese Montageanleitung sorgfältig durch und kontrollieren Sie, ob alle Werkzeuge und Arbeitsmaterialien bereit liegen. Diese Anleitung wurde nach bestem Wissen erstellt. Es wird keine Verantwortung / Gewährleistung übernommen für Schäden, die durch Nichtbeachtung dieser Anleitung oder fehlerhafte Montage entstehen.

Fehlerhafter Einbau kann die Haltbarkeit beeinträchtigen oder das Material beschädigen. Achten Sie auf eine ordnungsgemäße Montage. Der Einbau sollte vorzugsweise durch zwei Personen vorgenommen werden. Wir empfehlen die Montage durch den Fachhandwerker. Die Montage muss mit den passenden und freigegebenen Systemkomponenten erfolgen.

Lagern Sie die Elemente mit der Originalverpackung fachmännisch auf ebenem, trockenem und gut belüftetem Untergrund. Achten Sie darauf, dass die verpackte Ware nicht in der direkten Sonne oder bei Feuchtigkeit gelagert wird. Die Profile nicht bei Temperaturen unter 5°C verbauen!

Prüfen Sie die einzelnen Elemente vor der Bearbeitung. Mit Beginn der Verarbeitung erkennen Sie das Erscheinungsbild und die Eigenschaften des Materials als einwandfrei an. Variationen in Farbe und Struktur sind rohstoffbedingt und zulässig. Die Oberfläche bekommt dadurch ein natürliches Erscheinungsbild.

Bedingt durch Temperatur dehnt sich das Material. Die Profile können direkt auf dem Untergrund verlegt werden. Wir empfehlen jedoch etwas Bodenfreiheit zwischen dem ersten, untersten Füllungsprofil und dem Untergrund. Der Steckzaun besteht aus hochwertigem Aluminium, einem Werkstoff, der rost- und wartungsfrei ist. Durch Witterungseinflüsse kann es im Laufe der Zeit zu leichten Farbveränderungen kommen, dies stellt **keinen** Reklamationsgrund dar.

## Werkzeuge & Materialien

### Nützliche Werkzeuge & Arbeitsmaterialien:

- Spaten
- Beton
- Wasserwaage
- Zollstock
- Akkuschauber



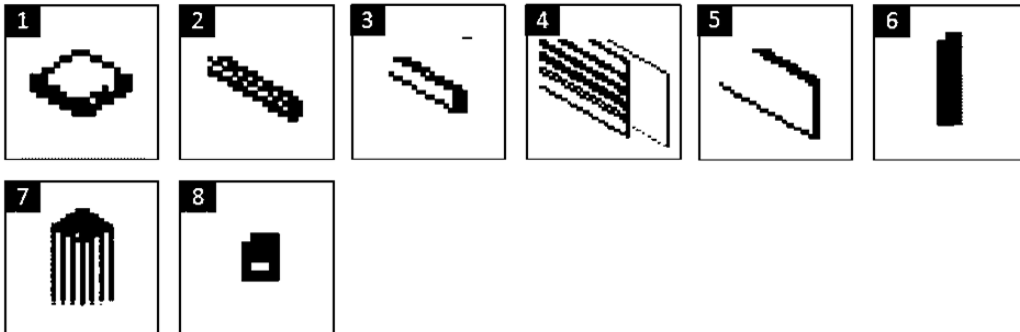
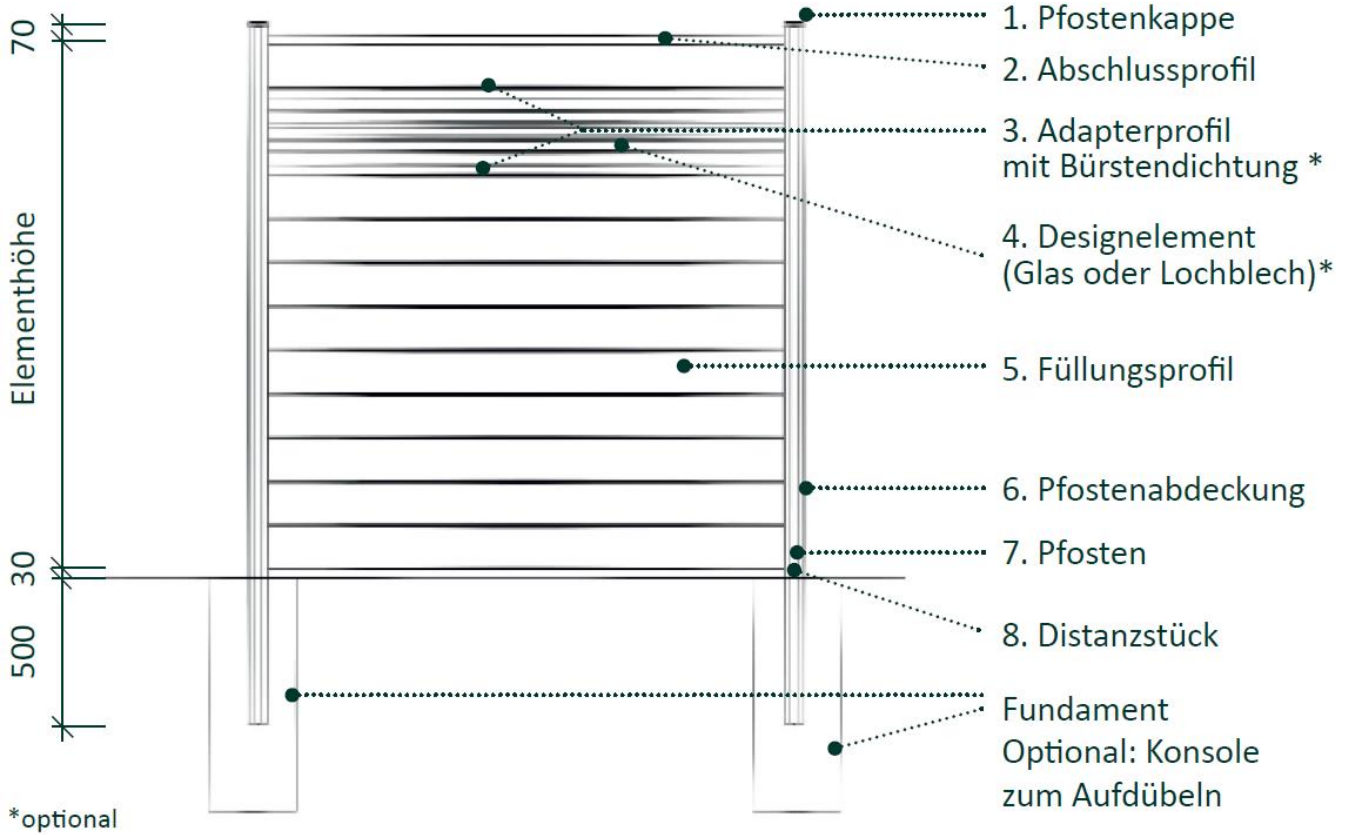
Die Aluminiumprofile sind mit einer hochwertigen Beschichtung versehen und benötigen keinen zusätzlichen Anstrich. Durch die einfache Pflege entstehen somit keine Folgekosten. Der Steckzaun ist wasserabweisend und eignet sich hervorragend für den Einsatz im Außenbereich.

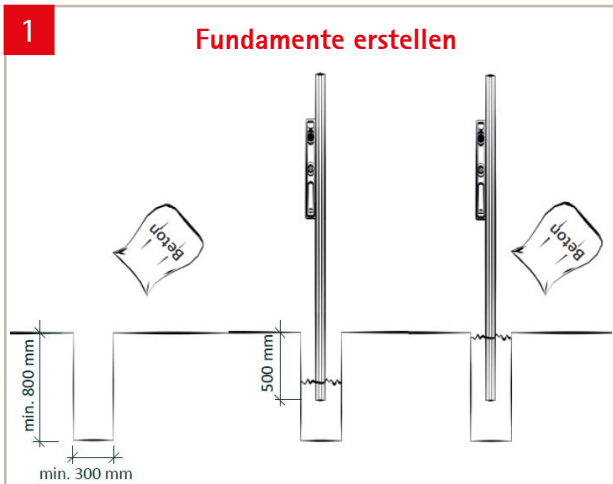
### Wichtig:

Die Sendung darf im verpackten Zustand **NICHT** der Feuchtigkeit ausgesetzt werden. Durch Staunässe entsteht Flecken- und Schimmelbildung (auch rote Flecken). Dieses stellt **KEINEN** Reklamationsgrund dar, da alle Elemente, Profile und Pfosten in einem einwandfreien Zustand unser Lager verlassen.

# Elementübersicht

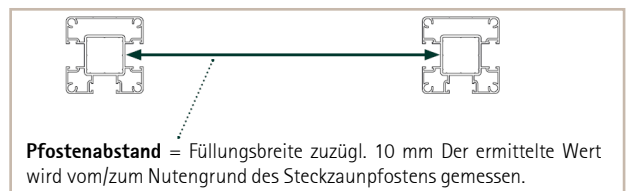
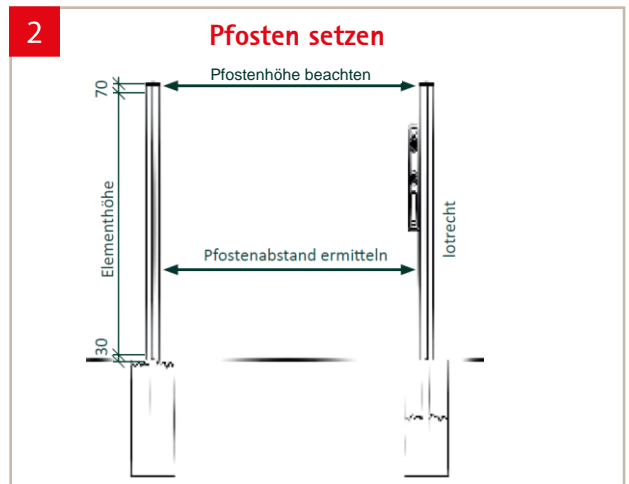
Ansicht Vorderseite





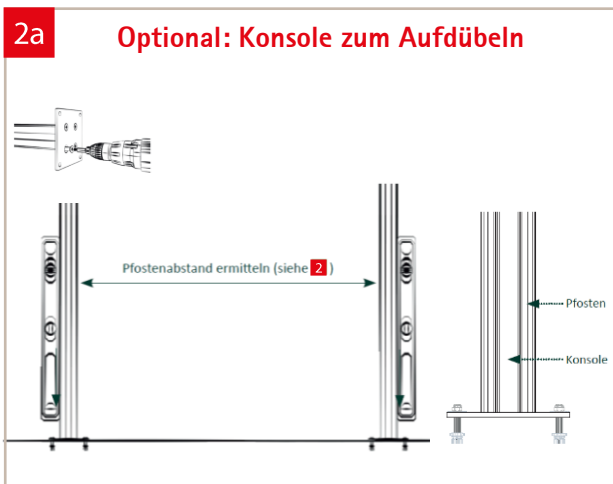
**1** Größe der Fundamente mindestens 300 x 300 x 800 mm sowie unter Berücksichtigung der Bodenbeschaffenheit. Ungefähr die Hälfte des Erdloches mit Beton füllen und verdichten. Anschließend die Pfosten setzen und ausrichten. Das Erdloch komplett mit Beton füllen und verdichten.

**Achtung:** Bei Torfpfosten Anleitung Tore beachten!

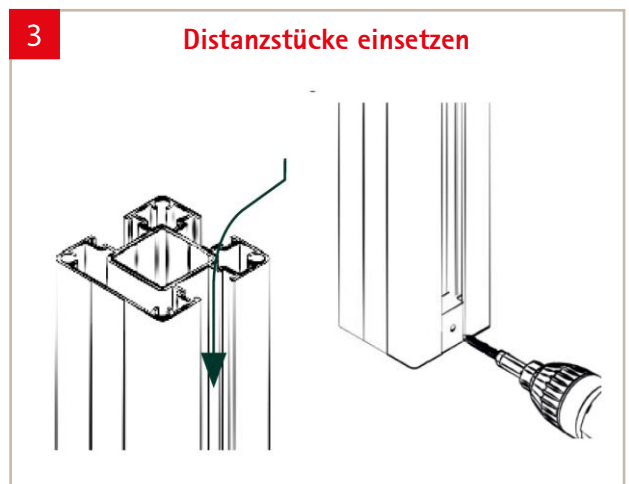


**2** Pfosten setzen.

**Optional:** Konsole zum Aufdübeln siehe 2a.



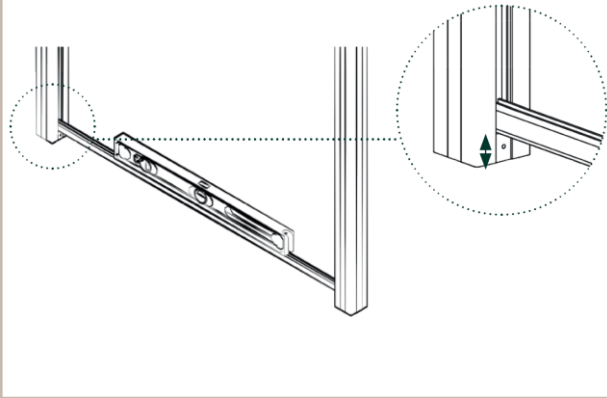
**2a** Konsolen auf die Pfosten stecken und mit den mitgelieferten Schrauben von unten fest verschrauben. Ausrichtung der Konsolen bei aufgesteckten Pfosten, danach auf den Untergrund aufdübeln. Die Pfosten schließen nach dem Aufsetzen bündig mit den Konsolen ab.



**3** Distanzstück hochkant in die Innenseite der Pfostennut einschieben, bündig mit der Unterkante des Pfostens abschließen, vorbohren und verschrauben.

4

### Distanzstücke einsetzen



- 4 Zuerst auf einer Seite das Distanzstück befestigen. Das Distanzstück der zweiten Seite mit Hilfe der U-Leiste und einer Wasserwaage ausrichten und befestigen.

5

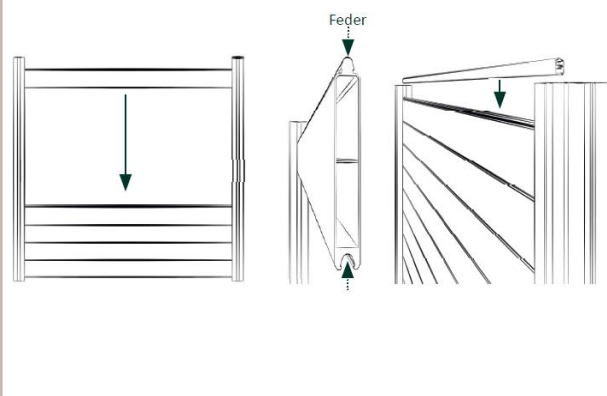
### Bürstendichtung einschieben



- 5 Jeweils zwei der mitgelieferten Bürstendichtungen in die Pfostennuten einschieben.

6

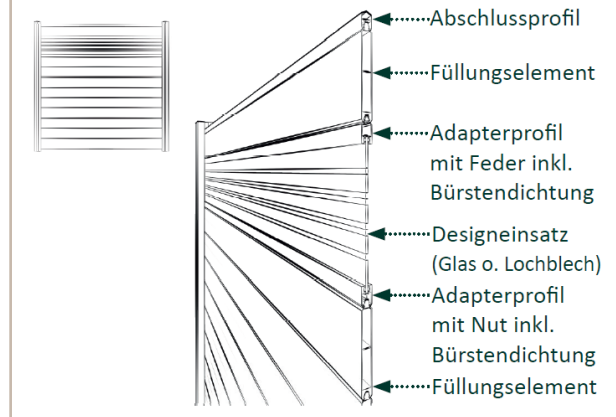
### Füllungselemente einsetzen



- 6 Die Füllungselemente nacheinander von oben einschieben, dabei die Feder der Füllungselemente nach oben ausrichten. Mit dem Abschlussprofil abschließen.

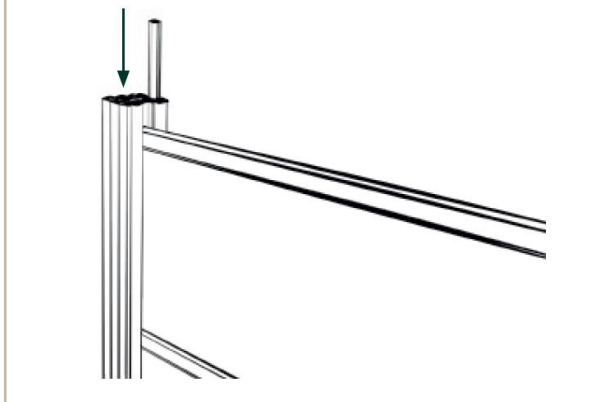
**Optional:** Füllungselemente mit Designeinsatz siehe 6a.

### 6a Optional: Füllungselemente mit Designeinsatz

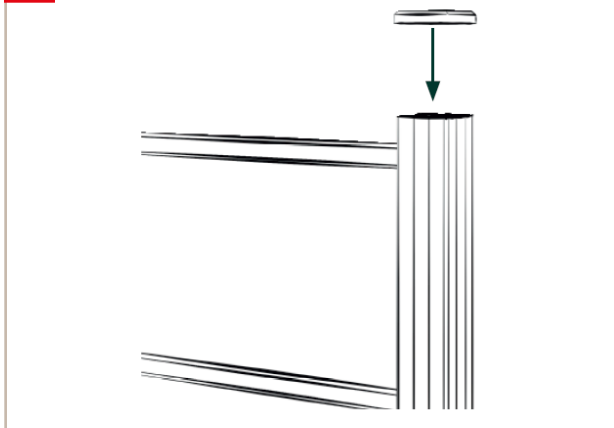


- 6a Abschließend das oberste Füllungsprofil sowie das Aluminium-Abschlussprofil aufstecken. Aus Stabilitätsgründen ist über einem Designelement immer ein Füllungsprofil einzuplanen!

**Hinweis Herstellergarantie:** Damit Sie lange Freude an unseren Produkten haben, empfehlen wir Ihnen, unsere Produkte ausschließlich mit passendem Zubehör zu kombinieren. Bitte beachten Sie, dass bei der Kombination unserer Produkte mit Zubehör eines Drittanbieters die Garantie entfällt.

**7****Optional: Pfostenabdeckleisten**

**7** Die Pfostenabdeckleisten von oben in die Pfostennut einschieben und mit der Unterkante des Pfostens bündig abschließen.

**8**

**8** Zum Schluss die Kappen auf die Pfosten setzen.

## Pflegehinweise

Die Aluminiumprofile lassen sich mit warmen Wasser und Spülmittel reinigen.

### Wichtig:

Keine lösemittel- oder kreidehaltigen Reiniger verwenden, da diese die lackierte Oberfläche beschädigen können.

### Tipp:

Verwenden Sie warmes Wasser und eine Wurzelbürste. Mit reichlich Wasser abspülen!

### Verformung:

Durch ständig wechselnde Witterungseinflüsse verändert Aluminium seine Dimensionen. Beachten Sie daher die geforderten Abstände beidseitig in den Nuten die eingehalten werden müssen.

### Bearbeitung:

Zur Bearbeitung der Aluminiumprofile finden Metallbohrer und Akkuschauber Verwendung. Die Aluminiumprofile können Sie entweder mit einer Kappsäge und einem speziellen, feingezahnten Blatt für Metall oder mit einer Eisensäge zuschneiden.

